

# POLÍTICA DE EQUIPAJE



20 Kg



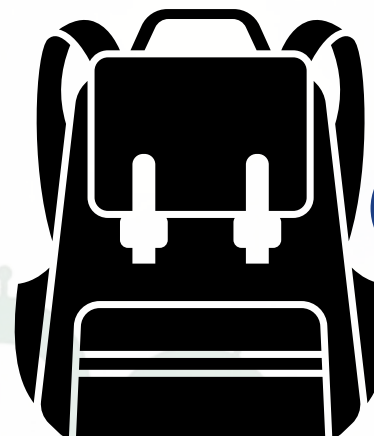
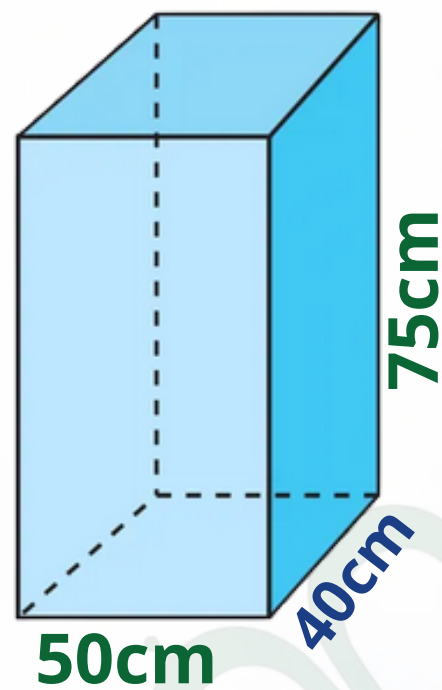
20 Kg



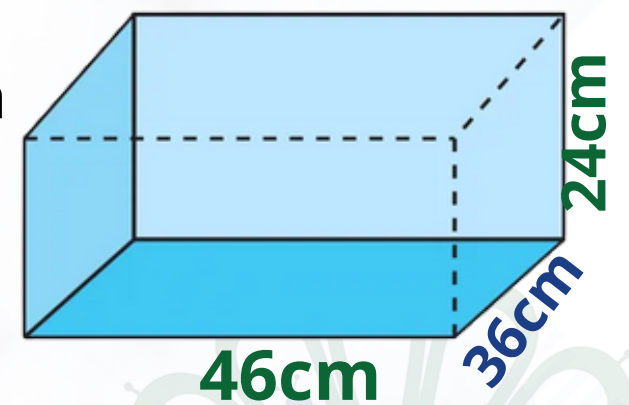
10 Kg



Medida Máxima  
EN BODEGA



Medida Máxima  
EN CABINA



- Como pasajero tienes derecho a transportar 2 unidades en bodega y 1 unidad de equipaje en cabina según las medidas y peso determinados.
- El equipaje adicional al permitido, se asume como exceso de equipaje, el cual se empacará una vez el equipaje permitido de cada viajero haya sido ubicado en la bodega.
- De no tener espacio suficiente en el vehículo para el equipaje adicional, se enviará en el siguiente horario, según disponibilidad.
- El exceso de equipaje será aforado EN LA TAQUILLA, bajo los siguientes términos: Por unidad mayor a 20 Kg se cobrarán \$10.000, por unidad menor a 20 Kg se cobrarán \$5.000. Es indispensable solicitar la guía de transporte para tener cobertura del seguro
- Confíe su equipaje al personal de la empresa y solicite la ficha para reclamarlo cuando llegue a su destino
- El equipaje en cabina es su responsabilidad, procure no perderlo de vista.